



INSTRUCTIONS D'ASSEMBLAGE
ASSEMBLY INSTRUCTIONS

MONARCH
SPECIALTIES INC.

I 1073

CHAISE -
2PCS / 32"H / SIMILI-CUIR NOIR / METAL CHROME

DINING CHAIR -
2PCS / 32"H / BLACK LEATHER-LOOK / CHROME

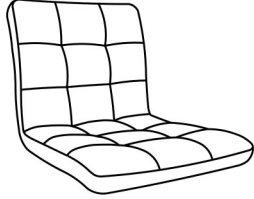

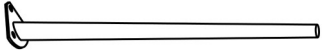


**POUR DE L'ASSISTANCE OU POUR COMMANDER
DES PIÈCES CONTACTEZ NOTRE DÉPARTEMENT
DE SERVICE À LA CLIENTÈLE.**

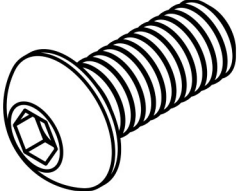
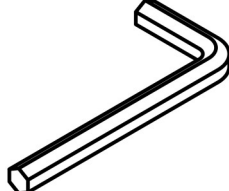
**FOR ASSISTANCE OR TO ORDER PARTS
CONTACT OUR CUSTOMER SERVICE DEPARTMENT**

WWW.MONARCHSERVICE.COM

LISTE DES PIÈCES
PARTS LIST

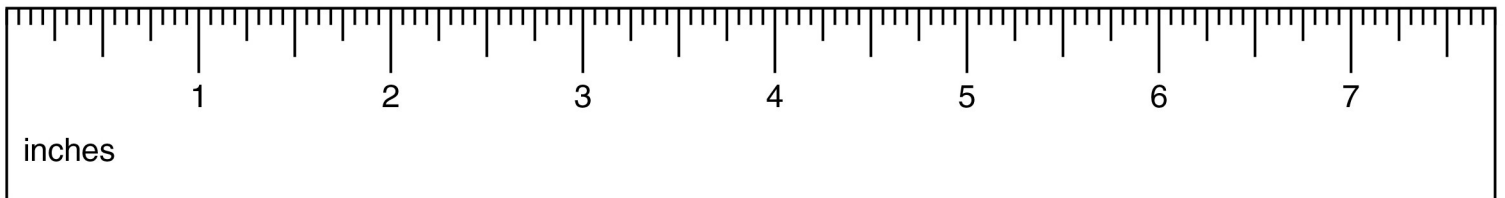
PIÈCE / PART #	IMAGE	DESCRIPTION	QTY / QTÉ
1		SEAT SIÈGE	2
2		CHAIR LEG (FRONT) PATTE DE CHAISE (AVANT)	4
3		CHAIR LEG PATTE DE CHAISE	4

LISTE DES PIÈCES DE MONTAGE
HARDWARE LIST

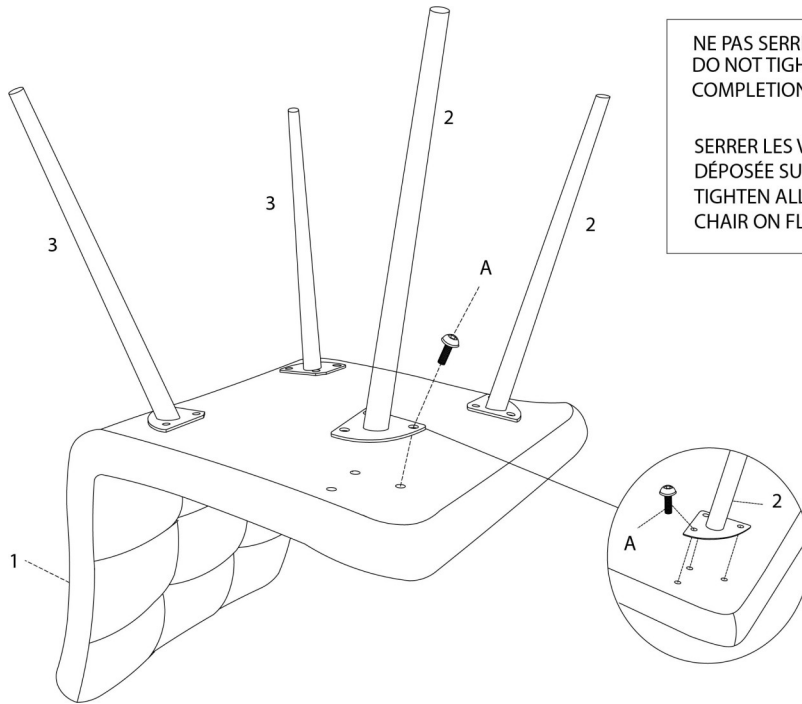
PIÈCE / PART #	IMAGE	DESCRIPTION	QTY / QTÉ
A		ASSEMBLING BOLT - Ø 1/8" X 3/4" BOULON D'ASSEMBLAGE - Ø 1/8" X 3/4"	24
B		HEX KEY CLÉ HEXAGONALE	1



OUTIL DE VÉRIFICATION DE DIMENSIONS DES PIÈCES
HARDWARE DIMENSIONS VERIFICATION TOOL



ÉTAPE / STEP 1



NE PAS SERRER LES VIS AVANT L'ÉTAPE 2
DO NOT TIGHTEN ALL BOLTS UNTIL THE
COMPLETION OF STEP 2

SERRER LES VIS UNE FOIS LA CHAISE
DÉPOSÉE SUR LE PLANCHER
TIGHTEN ALL BOLTS WHEN PLACE THE
CHAIR ON FLAT FLOOR

ÉTAPE / STEP 2

